

COMPACTA

1430PVH065P60-75x60

EAN 3700001796755

Lenkrolle, Gehäuse aus Stahlblech, glanzverzinkt, blaupassiviert, Schwenklager mit einfachem Kugelkranz, Radachse vernietet, Plattenbefestigung. Radkörper aus Polypropylen, Lauffläche aus schwarzem Vollgummi, Gleitlager, Fadenschutz



BETTER MOBILITY. BETTER LIFE.

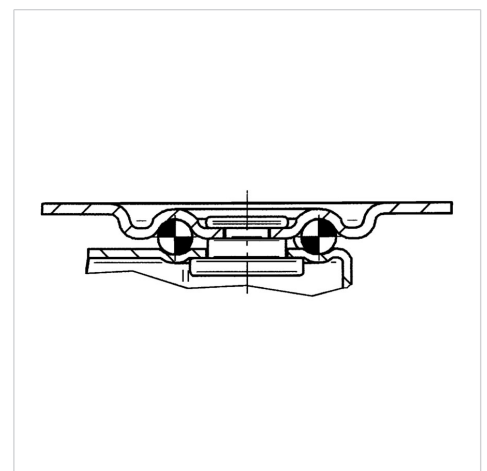


Abbildung kann vom Original abweichen

Technische Daten

Rad-Ø	65 mm
Radbreite	25 mm
Plattenabmessung	75 x 60 mm
Plattenlochabstand	55 x 40 mm
Plattenloch	7 mm
Ausladung	25 mm
Störkreis-Ø	115 mm
Bauhöhe	85 mm
Temperaturbereich	- 20 / + 60 °C
Norm	EN 12528
Eigengewicht	0.143 kg
Störkreisradius	57 mm
Härte der Lauffläche	Shore D 65
Tragfähigkeit	40 kg
Tragfähigkeit (statisch)	80 kg

Aufbau & Befestigung



Vorteile im Überblick

Laufverhalten	● ● ● ○ ○
Fahrgeräusch	● ● ● ○ ○
Verschleißbeständigkeit	● ● ● ○ ○
Korrosionsbeständigkeit	● ● ● ○ ○