

COMPACTA

1430PVH065P60-75x60

EAN 3700001796755

Rueda giratoria, Soporte de chapa de acero zincado cromado, rodamiento giratorio de una hilera de bolas, eje remachado, pletina de fijación.
Núcleo de la rueda de polipropileno, bandaje: goma maciza negra, buje, placas anti-hilos

TENTE

BETTER MOBILITY. BETTER LIFE.

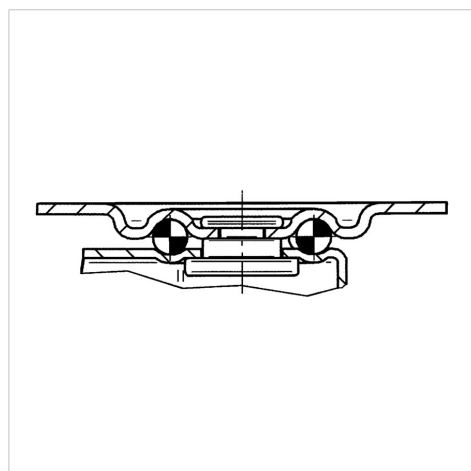


La foto puede diferir del producto original

Datos técnicos

Diámetro de la rueda	65 mm
Ancho de la rueda	25 mm
Medida de pletina	75 x 60 mm
Distancia de agujeros	55 x 40 mm
Diámetro de agujero	7 mm
Desplazamiento	25 mm
Interferencia de giro	115 mm
Altura total	85 mm
Temperatura	- 20 / + 60 °C
Norma	EN 12528
Peso de la rueda	0.143 kg
Radio giratorio	57 mm
Dureza del bandaje	Shore D 65
Capacidad de carga	40 kg
Capacidad de carga estática	80 kg

Estructura y montaje



Ventajas en un vistazo

Resistencia a la rodadura	● ● ● ○ ○
Ruido de movimiento	● ● ● ○ ○
Desgaste	● ● ● ○ ○
Protección contra el óxido	● ● ● ○ ○