

COMPACTA

1430PVH065P60-75x60

EAN 3700001796755

Roulette pivotante, Chape en acier zingué, pivot sur simple rangée de billes, Axe de roue boulonné, Fixation à platine. Corps de roue en polypropylène, Bandage en caoutchouc semi élastique noir, Moyeu lisse, pare fils

TENTE

BETTER MOBILITY. BETTER LIFE.

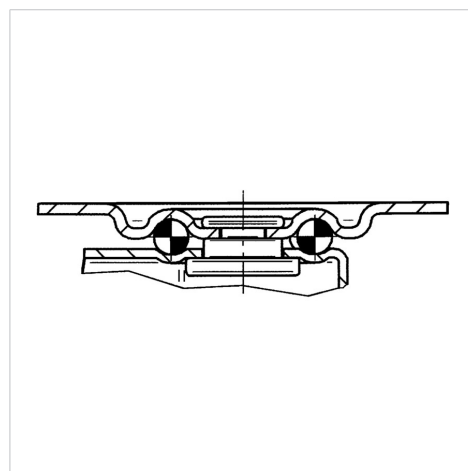


L'image peut différer du produit original

Données techniques

| | |
|------------------------------|----------------|
| Diamètre de roue | 65 mm |
| Largeur de roue | 25 mm |
| Dimension de platine | 75 x 60 mm |
| Distance entre axe | 55 x 40 mm |
| Diamètre des trous | 7 mm |
| Déport | 25 mm |
| Diamètre d'encombrement | 115 mm |
| Hauteur | 85 mm |
| Résistance à la température | - 20 / + 60 °C |
| Norme | EN 12528 |
| Poids | 0.143 kg |
| Rayon d'encombrement | 57 mm |
| Dureté du bandage | Shore D 65 |
| Capacité de charge dynamique | 40 kg |
| Capacité de charge statique | 80 kg |

Construction et montage



Propriétés

| | |
|--------------------------|-----------|
| Résistance au roulement | ● ● ● ○ ○ |
| Bruit du mouvement | ● ● ● ○ ○ |
| Usure | ● ● ● ○ ○ |
| Résistance à l'oxydation | ● ● ● ○ ○ |