

COMPACTA

1430PVH065P60-75x60

EAN 3700001796755

Grozāmais ritentiņš

, Apvalks izgatavots no štancēta tērauda, cinka-hroma pārklājums, šarnīra galviņa ar vienu lodīšu aptveri, kniedēta ass

, platformas stiprinājums. Riteņa centrs izgatavots no polipropilēna, kontaktslānis - melna gumija, slīdgultnis, aizsargs

TENTE

BETTER MOBILITY. BETTER LIFE.

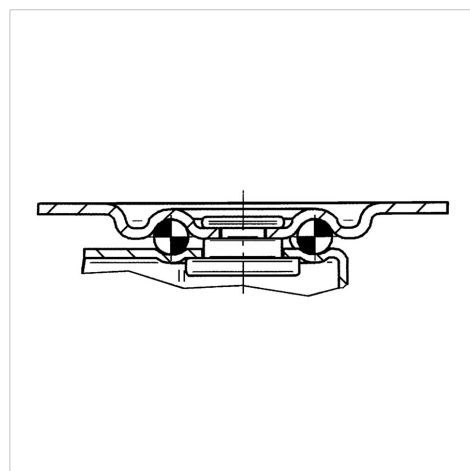


Picture may differ from original product

Tehniskie dati

| | |
|-----------------------------|----------------|
| Riteņa diametrs | 65 mm |
| Riteņa platums | 25 mm |
| Platformas izmērs | 75 x 60 mm |
| Platformas caurumu centri | 55 x 40 mm |
| Platformas caurums | 7 mm |
| Nobīde no centrālās ass | 25 mm |
| Griešanās rādiuss | 115 mm |
| Kopējais augstums | 85 mm |
| Temperatūra | - 20 / + 60 °C |
| Standarts | EN 12528 |
| Svars | 0.143 kg |
| Griešanās rādiuss | 57 mm |
| Kontaktslāņa cietība | Shore D 65 |
| Kravnesība - kustībā | 40 kg |
| Kravnesība - miera stāvoklī | 80 kg |

Structure & Mounting



Advantages at a glance

| | |
|-----------------------|-----------|
| Riteņa izturība | ● ● ● ○ ○ |
| Kustības troksnis | ● ● ● ○ ○ |
| Berze | ● ● ● ○ ○ |
| Rūsēšanas aizsardzība | ● ● ● ○ ○ |