

AGILA

1470PA0050P40

EAN 4031582335347

Въртящо колело, Корпус от стоманена ламарина, поцинкована, хромирана, въртяща се планка с двоен сачмен лагер, закрепване на планка. Център на тялото от полипропилен, работна повърхнина от полиуретан, плъзгащ лагер

TENTE

BETTER MOBILITY. BETTER LIFE.

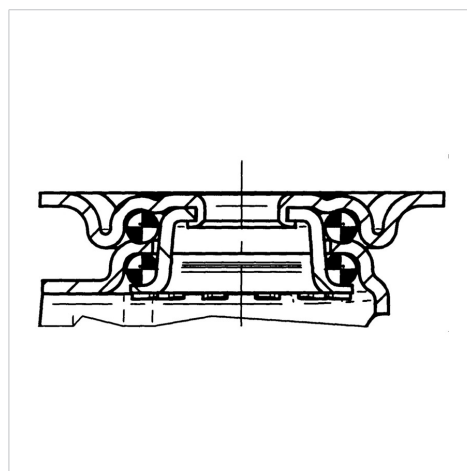


Снимката може да се различава от оригиналния продукт

Технически данни

| | |
|----------------------------------|----------------------|
| Диаметър на колело | 50 мм |
| Ширина на гумите | 19 мм |
| Ширина на колелото | 44 мм |
| Размер на планката | 60 x 60 мм |
| Център на отвора на планката | 48/38 x 48/38 мм |
| Отвор на планката | 6,3 мм |
| Купол-Ø | 41 мм |
| Издаване напред | 25 мм |
| Интерференция на въртенето | 100 мм |
| Конструктивна височина | 70 мм |
| Температура | - 20 / + 60 °C |
| Стандарт | EN 12530 |
| Тегло | 0.18 кг |
| Кръгов радиус | 50 мм |
| Твърдост на работната повърхнина | Твърдост по Шор D 40 |
| Динамична товароносимост | 40 кг |
| Статична товароносимост | 80 кг |

Устройство и монтаж



Бляскави предимства

| | |
|-----------------------------|-----------|
| Съпротивление при завъртане | ● ● ● ○ ○ |
| Шум при движение | ● ● ● ○ ○ |
| Износване | ● ● ● ● ○ |
| Защита от ръжда | ● ● ● ○ ○ |

AGILA

1470PAO050P40

EAN 4031582335347



BETTER MOBILITY. BETTER LIFE.

Устройство и монтаж

