

# AGILA

1470PAO050P40

EAN 4031582335347



BETTER MOBILITY. BETTER LIFE.

Lenkrolle, Gehäuse aus Stahlblech, glanzverzinkt, blaupassiviert, Schwenklager mit zweifachem Kugelkranz, Plattenbefestigung. Radkörper aus Polypropylen, Lauffläche aus Polyurethan, Gleitlager

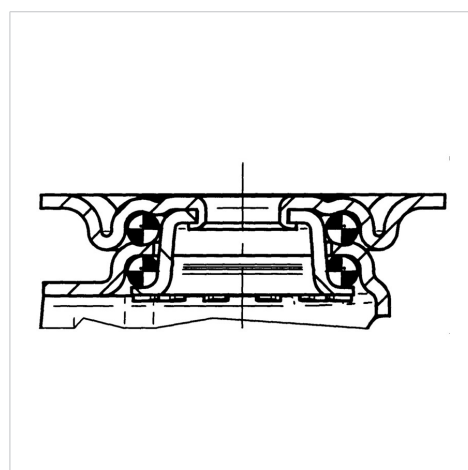


Abbildung kann vom Original abweichen

## Technische Daten

Rad-Ø	50 mm
Radbreite	19 mm
Rollenbreite	44 mm
Plattenabmessung	60 x 60 mm
Plattenlochabstand	48/38 x 48/38 mm
Plattenloch	6,3 mm
Dom-Ø	41 mm
Ausladung	25 mm
Störkreis-Ø	100 mm
Bauhöhe	70 mm
Temperaturbereich	- 20 / + 60 °C
Norm	EN 12530
Eigengewicht	0.18 kg
Störkreisradius	50 mm
Härte der Lauffläche	Shore D 40
Tragfähigkeit	40 kg
Tragfähigkeit (statisch)	80 kg

## Aufbau & Befestigung



## Vorteile im Überblick

Laufverhalten	● ● ● ○ ○
Fahrgeräusch	● ● ● ○ ○
Verschleißbeständigkeit	● ● ● ● ○
Korrosionsbeständigkeit	● ● ● ○ ○

# AGILA

1470PAO050P40

EAN 4031582335347



BETTER MOBILITY. BETTER LIFE.

## Aufbau & Befestigung

