

AGILA

1470PAO050P40

EAN 4031582335347

Önbeálló görgő, Préselt acéllemez villaszerkezet, cinkkromátózott, dupla golyósoros csapágy a nyakban, talplemezes rögzítés. Polipropilén keréktárcsa, Poliuretán futófelület, siklócsapágy

TENTE

BETTER MOBILITY. BETTER LIFE.

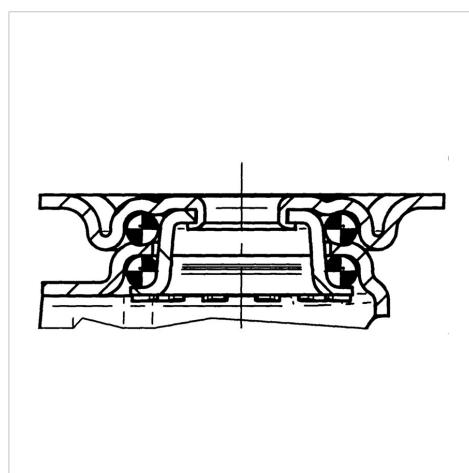


A kép eltérhet az eredeti terméktől

Műszaki adatok

Kerékátmérő	50 mm
Kerékszélesség	19 mm
Görgő szélessége	44 mm
Talplemez mérete	60 x 60 mm
Talplemez furatok távolsága	48/38 x 48/38 mm
Furat	6,3 mm
Nyakátmérő	41 mm
Utánfutás	25 mm
Körbeforgás	100 mm
Teljes magasság	70 mm
Hőtartomány	- 20 / + 60 °C
Szabvány	EN 12530
Súly	0.18 kg
Fordulókör sugara	50 mm
Futófelület keménysége	Shore D 40
Terhelhetőség	40 kg
Statikus teherbírás	80 kg

Szerkezet és Szerelés



Előnyök egy pillantással

Gördülési ellenállás	● ● ● ○ ○
Mozgás közbeni zaj	● ● ● ○ ○
Kopás	● ● ● ● ○
Rozsda elleni védelem	● ● ● ○ ○

AGILA

1470PAO050P40

EAN 4031582335347



BETTER MOBILITY. BETTER LIFE.

Szerkezet és Szerelés

