

AGILA

1470PAO050P40

EAN 4031582335347

Grozāmais ritentiņš
 , apvalks izgatavots no presēta tērauda, cinkots hroms, dubulti lodīšu
 gultņi šarnīrsavienojumā, platformas stiprinājums. Riteņa centrs
 izgatavots no polipropilēna, kontaktslānis - poliuretāns, slīdgultnis



BETTER MOBILITY. BETTER LIFE.

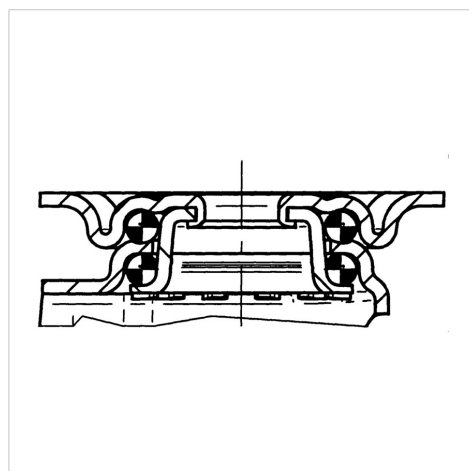


Picture may differ from original product

Tehniskie dati

Riteņa diametrs	50 mm
Riteņa platums	19 mm
Atbalsta riteņa platums	44 mm
Platformas izmērs	60 x 60 mm
Platformas caurumu centri	48/38 x 48/38 mm
Platformas caurums	6,3 mm
Kupola diametrs	41 mm
Nobīde no centrālās ass	25 mm
Griešanās rādiuss	100 mm
Kopējais augstums	70 mm
Temperatūra	- 20 / + 60 °C
Standarts	EN 12530
Svars	0.18 kg
Griešanās rādiuss	50 mm
Kontaktslāņa cietība	Shore D 40
Kravesība - kustībā	40 kg
Kravesība - miera stāvoklī	80 kg

Structure & Mounting



Advantages at a glance

Riteņa izturība	● ● ● ○ ○
Kustības troksnis	● ● ● ○ ○
Berze	● ● ● ● ○
Rūsēšanas aizsardzība	● ● ● ○ ○

AGILA

1470PAO050P40

EAN 4031582335347



BETTER MOBILITY. BETTER LIFE.

Structure & Mounting

