

AGILA

1470PAO050P40

EAN 4031582335347

Roda giratória, suporte de aço prensado, zincado, cabeça giratória com rolamento maciço de esferas, Suporte de fixação. Núcleo da roda de polipropileno, superfície de rodagem de poliuretano, rolamento liso

TENTE

BETTER MOBILITY. BETTER LIFE.

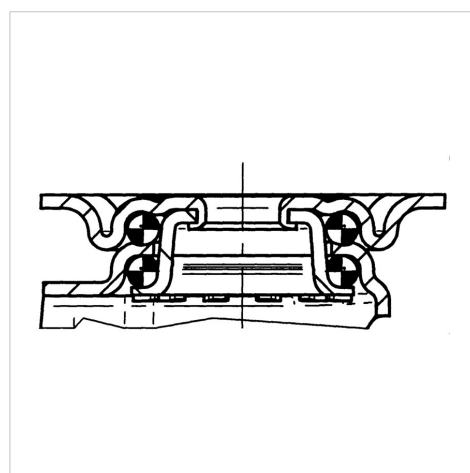


Picture may differ from original product

Dados técnicos

Diâmetro da roda	50 mm
Largura da roda	19 mm
Largura da roda	44 mm
Medida da placa de fixação	60 x 60 mm
Distância de furação	48/38 x 48/38 mm
Diâmetro de furação	6,3 mm
Diâmetro de dome	41 mm
Desvio em relação ao eixo	25 mm
Diâmetro raio giratório	100 mm
Altura total	70 mm
Temperatura	- 20 / + 60 °C
Norma	EN 12530
Peso da roda	0.18 kg
Raio giratório	50 mm
Dureza da superfície de rodagem	Shore D 40
Capacidade de carga	40 kg
Cap. de carga estática	80 kg

Structure & Mounting



Advantages at a glance

Resistência de rolamento	● ● ● ○ ○
Ruído de movimento	● ● ● ○ ○
Desgaste	● ● ● ● ○
Protecção contra oxidação	● ● ● ○ ○

AGILA

1470PAO050P40

EAN 4031582335347



BETTER MOBILITY. BETTER LIFE.

Structure & Mounting

