

AGILA

1470PAO050P40

EAN 4031582335347

Roată pivotantă, furcă din tablă din oțel, ambutisată, zincată, rând dublu de bile în capul pivotant, sistem de prindere tip placă. Jantă din polipropilenă, Suprafață de rulare: poliuretan, rulment plan (bucșă antifricțiune)

TENTE

BETTER MOBILITY. BETTER LIFE.

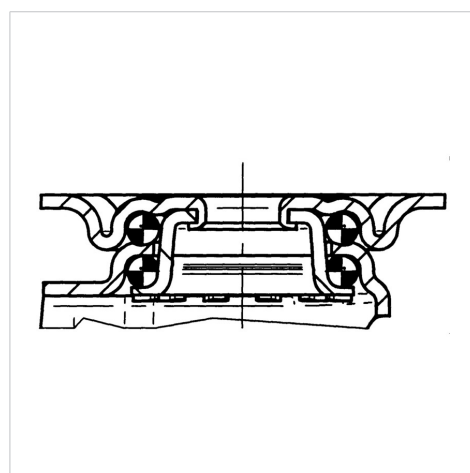


Picture may differ from original product

Date Tehnice

Diametrul roții	50 mm
Lățimea roții	19 mm
Lățimea roții	44 mm
Mărimea plăcii	60 x 60 mm
Găuri de prindere	48/38 x 48/38 mm
Gaură	6,3 mm
Diametru guler	41 mm
Deviație de la ax	25 mm
Diametrul de pivotare	100 mm
Înălțime totală	70 mm
Temperatura	- 20 / + 60 °C
Standard	EN 12530
Greutate	0.18 kg
Raza de pivotare	50 mm
Rigiditatea suprafeței de rulare	Shore D 40
Sarcină dinamică	40 kg
Sarcină statică	80 kg

Structure & Mounting



Advantages at a glance

Rezistență la rulare	● ● ● ○ ○
Zgomot de mișcare	● ● ● ○ ○
Uzare	● ● ● ● ○
Protecție împotriva ruginii	● ● ● ○ ○

AGILA

1470PAO050P40

EAN 4031582335347



BETTER MOBILITY. BETTER LIFE.

Structure & Mounting

