

AGILA

1470PA0050P40

EAN 4031582335347

Поворотный ролик, кронштейн из прессованной стали, блестящее оцинкованное пассивированное голубым покрытие, двухрядный шарикоподшипник в поворотном узле, крепежная панель. Центр колеса из Полипропилена, шина из Полиуретана, подшипник скольжения

TENTE

BETTER MOBILITY. BETTER LIFE.

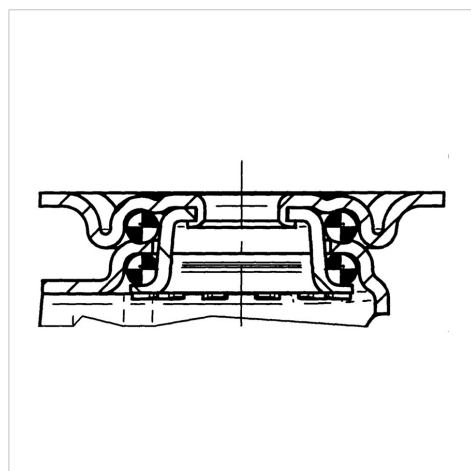


Picture may differ from original product

Технические характеристики

Диаметр колеса	50 мм
Ширина колеса	19 мм
Ширина ролика	44 мм
Размер панели	60 x 60 мм
Отверстия панели	48/38 x 48/38 мм
Отверстие панели	6,3 мм
Диаметр шейки - Ø	41 мм
Смещение	25 мм
Область поворота - Ø	100 мм
Общая высота	70 мм
Температура	- 20 / + 60 °C
Стандарт	EN 12530
Вес	0.18 кг
Радиус поворота	50 мм
Твердость протектора	твердость по Шору D 40
Допустимая динамическая нагрузка	40 кг
Допустимая статическая нагрузка	80 кг

Structure & Mounting



Advantages at a glance

Качество качения	● ● ● ○ ○
Шум движения	● ● ● ○ ○
Трение	● ● ● ● ○
Коррозионная стойкость	● ● ● ○ ○

AGILA

1470PAO050P40

EAN 4031582335347



BETTER MOBILITY. BETTER LIFE.

Structure & Mounting

