

AGILA

1470PAO050P40

EAN 4031582335347

Obrtni točkić, Kuciste od presovanog celika, pocinkovano , dupli kuglicni lezajevi u glavcini, Prikljucak ploca.. Telo tocka od polipropilena , Omotac: Poliuretan , obican lezaj

TENTE

BETTER MOBILITY. BETTER LIFE.

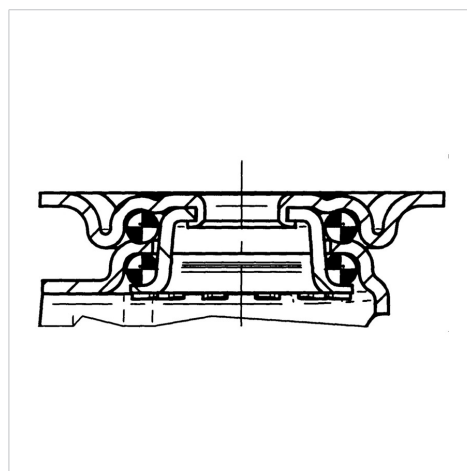


Picture may differ from original product

Tehnicki podaci

Precnik tocka.	50 mm
Sirina gazista.	19 mm
Sirina tocka	44 mm
Dimenzije ploce.	60 x 60 mm
Raspored rupa na ploci.	48/38 x 48/38 mm
Rupa na ploci.	6,3 mm
Kupola -Ø	41 mm
Dislokacija	25 mm
Otpor okretanju.	100 mm
Sveukupna visina.	70 mm
Temperatura	- 20 / + 60 °C
Standard	EN 12530
Tezina	0.18 kg
Radijus okretanja	50 mm
Tvrdoca omotaca	Shore D 40
Dinamicka nosivost.	40 kg
Staticka nosivost.	80 kg

Structure & Mounting



Advantages at a glance

Otpor okretanju	● ● ● ○ ○
Buka pri okretanju	● ● ● ○ ○
trenje , habanje	● ● ● ● ○
zastita od korozije	● ● ● ○ ○

AGILA

1470PAO050P40

EAN 4031582335347



BETTER MOBILITY. BETTER LIFE.

Structure & Mounting

