

AGILA

1470PAO075P40

EAN 4031582331486

Въртящо колело, Корпус от стоманена ламарина, поцинкована, хромирана, въртяща се планка с двоен сачмен лагер, закрепване на планка. Център на тялото от полипропилен, работна повърхнина от полиуретан, плъзгаш лагер

TENTE

BETTER MOBILITY. BETTER LIFE.

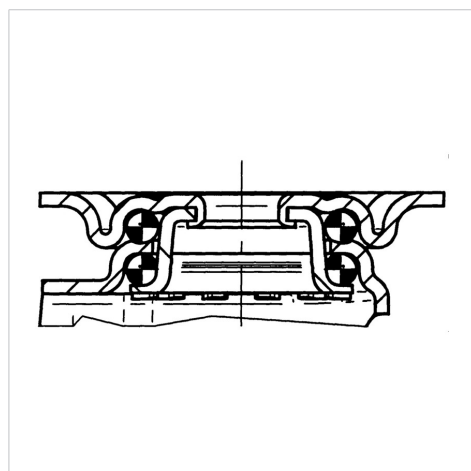


Снимката може да се различава от оригиналния продукт

Технически данни

Диаметър на колело	75 мм
Ширина на гумите	25 мм
Ширина на колелото	44 мм
Размер на планката	60 x 60 мм
Център на отвора на планката	48/38 x 48/38 мм
Отвор на планката	6,3 мм
Конусовиден фитинг-Ø	22x22 мм
Купол-Ø	41 мм
Издаване напред	25 мм
Интерференция на въртенето	125 мм
Конструктивна височина	100 мм
Температура	- 20 / + 60 °C
Стандарт	EN 12530
Тегло	0.265 кг
Кръгов радиус	62.5 мм
Твърдост на работната повърхнина	Твърдост по Шор D 40
Динамична товароносимост	60 кг
Статична товароносимост	120 кг

Устройство и монтаж



Бляскави предимства

Съпротивление при завъртане	● ● ● ○ ○
Шум при движение	● ● ● ○ ○
Износване	● ● ● ● ○
Защита от ръжда	● ● ● ○ ○

