

AGILA

1470PAO075P40

EAN 4031582331486

旋转脚轮, 压制钢制轮架, 电镀镀铬, 双滚珠轴承旋转头, 托板安装装置. 聚丙烯制轮心,
轮面: 聚亚安酯, 滑动轴承

TENTE

BETTER MOBILITY. BETTER LIFE.

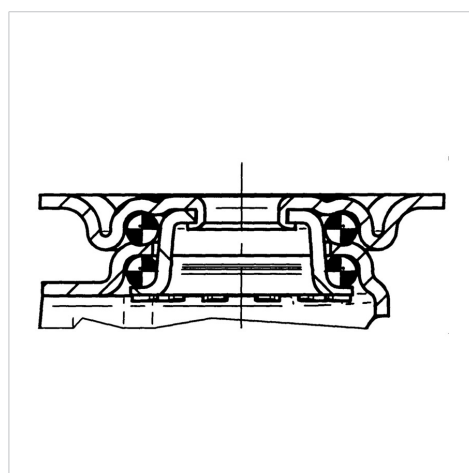


Picture may differ from original product

技术数据

| | |
|-----------|------------------|
| 轮子直径 | 75 毫米 |
| 车轮宽度 | 25 毫米 |
| 脚轮宽度 | 44 毫米 |
| 托板尺寸 | 60 x 60 毫米 |
| 托板孔中心 | 48/38 x 48/38 毫米 |
| 托板孔 | 6,3 毫米 |
| 扩展安装装置-直径 | 22x22 毫米 |
| 安装孔-直径 | 41 毫米 |
| 偏移量 | 25 毫米 |
| 旋转阻止 | 125 毫米 |
| 总高度 | 100 毫米 |
| 温度 | - 20 / + 60 摄氏度 |
| 标准 | EN 12530 |
| 重量 | 0.265 公斤 |
| 旋转半径 | 62.5 毫米 |
| 轮面硬度 | 支杆 D 40 |
| 动(力)载重量 | 60 公斤 |
| 静载重量 | 120 公斤 |

Structure & Mounting



Advantages at a glance

| | |
|------|-----------|
| 滚动阻力 | ● ● ● ○ ○ |
| 运动噪音 | ● ● ● ○ ○ |
| 磨损 | ● ● ● ● ○ |
| 防锈 | ● ● ● ○ ○ |

AGILA

1470PAO075P40

EAN 4031582331486



BETTER MOBILITY. BETTER LIFE.

Structure & Mounting

