

AGILA

1470PAO075P40

EAN 4031582331486

Drejelige hjul, Gaffel af stål, zink-kromatiseret, drejekrans med dobbelt kuglekrans, befæstigelsesplade. Hjulfælg: Polypropylen
Hjulbane: Polyuretan, glideleje



BETTER MOBILITY. BETTER LIFE.

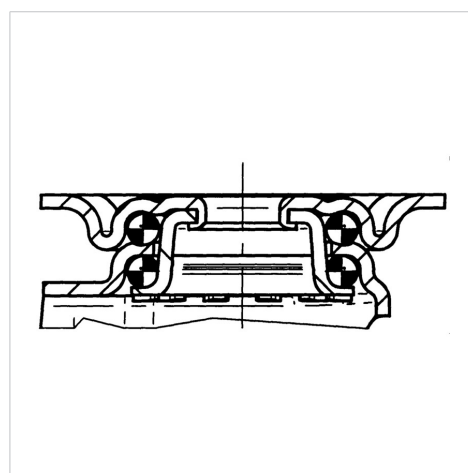


Illustrationen kan afvige fra originalen

Tekniske data

Hjul-Ø	75 mm
Hjulbredde	25 mm
Hjulbredde	44 mm
Plademål	60 x 60 mm
Hulafstand	48/38 x 48/38 mm
Pladehul-Ø	6,3 mm
Expander-Ø	22x22 mm
DOM-Ø	41 mm
Udladning	25 mm
Udfaldsdiameter	125 mm
Byggeøjde	100 mm
Temperaturinterval	- 20 / + 60 °C
Standard	EN 12530
Vægt	0.265 kg
Udfaldsradius	62.5 mm
Hjulbane hårdhed	Shore D 40
Belastning (dynamisk)	60 kg
Belastning (statisk)	120 kg

Struktur og montering



Egenskaber/fordele

Rullemodstand	● ● ● ○ ○
Kørselsstøj	● ● ● ○ ○
Slid	● ● ● ● ○
Rustbeskyttelse	● ● ● ○ ○

AGILA

1470PAO075P40

EAN 4031582331486



BETTER MOBILITY. BETTER LIFE.

Struktur og montering

