

AGILA

1470PAO075P40

EAN 4031582331486

Ruota girevole, Supporto in lamiera stampata, finitura zincata, testa girevole su doppio giro sfere, attacco a piastra. Centro ruota in polipropilene, fascia in poliuretano, boccola

TENTE

BETTER MOBILITY. BETTER LIFE.



L'immagine potrebbe essere diversa dal prodotto originale

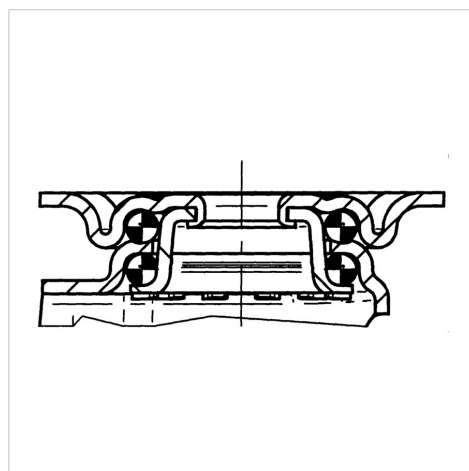
Informazioni Tecniche

Diametro ruota	75 mm
Larghezza della ruota	25 mm
Larghezza ruota	44 mm
Dimensione della piastra	60 x 60 mm
Interasse fori piastra	48/38 x 48/38 mm
Diametro fori piastra	6,3 mm
Espansione-Ø	22x22 mm
Dome-Ø	41 mm
Disassamento	25 mm
Ingombro piroettamento	125 mm
Altezza utile	100 mm
Temperatura	- 20 / + 60 °C
Norma	EN 12530
Peso	0.265 kg
Raggio ingombro piroettamento	62.5 mm
Durezza della fascia	Shore D 40
Portata	60 kg
Portata statica	120 kg

Caratteristiche

Resistenza al rotolamento	● ● ● ○ ○
Silenziosità	● ● ● ○ ○
Abrasione	● ● ● ● ○
Protezione dalla corrosione	● ● ● ○ ○

Struttura e montaggio



AGILA

1470PAO075P40

EAN 4031582331486



BETTER MOBILITY. BETTER LIFE.

Struttura e montaggio

