

AGILA

1470PAO075P40

EAN 4031582331486

Zwenkwiel, vork van geperst staal, verzinkt, dubbele kogeldraaikrans in de zwenkkop, plaatbevestiging. Wielkern van polypropyleen met loopvlak van gespoten polyurethaan, wielnaaf op glijlager



BETTER MOBILITY. BETTER LIFE.

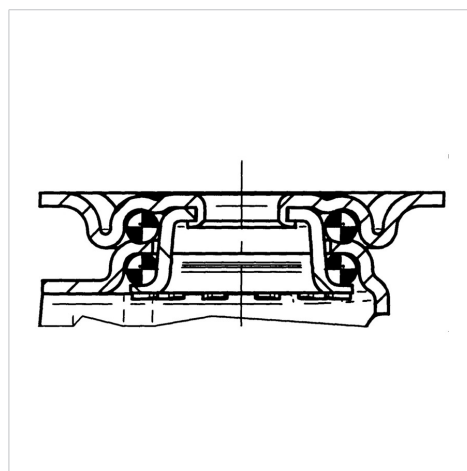


Foto kan afwijken van het originele product

Technische gegevens

Wieldiameter	75 mm
Wielbreedte	25 mm
Wielbreedte	44 mm
Plaatafmeting	60 x 60 mm
Boutgatafstand	48/38 x 48/38 mm
Bevestigingsgat	6,3 mm
Expander-Ø	22x22 mm
DOM-Ø	41 mm
Uitlading	25 mm
Uitzwenking - Ø	125 mm
Bouwhoogte	100 mm
Temperatuur	- 20 / + 60 °C
Standaard	EN 12530
Eigen gewicht	0.265 kg
Zwenkradius	62.5 mm
Hardheid van de band	Shore D 40
Dyn. draagvermogen	60 kg
Statisch draagvermogen	120 kg

Structuur en montage



Kenmerken

Rolweerstand	● ● ● ○ ○
Verplaatsingsgeluid	● ● ● ○ ○
Strepen	● ● ● ● ○
Roest bescherming	● ● ● ○ ○

AGILA

1470PAO075P40

EAN 4031582331486



BETTER MOBILITY. BETTER LIFE.

Structuur en montage

