

AGILA

1470PAO075P40

EAN 4031582331486

Roată pivotantă, furcă din tablă din oțel, ambutisată, zincată, rând dublu de bile în capul pivotant, sistem de prindere tip placă. Jantă din polipropilenă, Suprafață de rulare: poliuretan, rulment plan (bucșă antifricțiune)

TENTE

BETTER MOBILITY. BETTER LIFE.

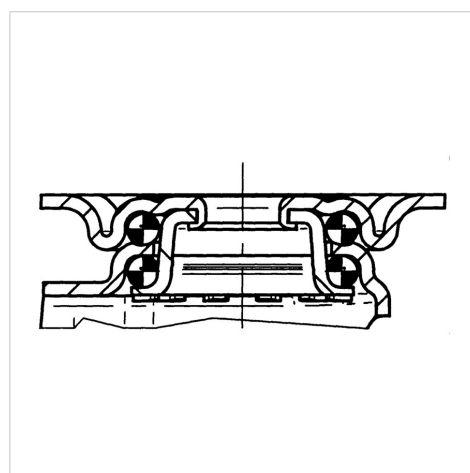


Picture may differ from original product

Date Tehnice

Diametrul roții	75 mm
Lățimea roții	25 mm
Lățimea roții	44 mm
Mărimea plăcii	60 x 60 mm
Găuri de prindere	48/38 x 48/38 mm
Gaură	6,3 mm
Diametrul conexandului	22x22 mm
Diametru guler	41 mm
Deviație de la ax	25 mm
Diametrul de pivotare	125 mm
Înălțime totală	100 mm
Temperatura	- 20 / + 60 °C
Standard	EN 12530
Greutate	0.265 kg
Raza de pivotare	62.5 mm
Rigiditatea suprafeței de rulare	Shore D 40
Sarcină dinamică	60 kg
Sarcină statică	120 kg

Structure & Mounting



Advantages at a glance

Rezistență la rulare	● ● ● ○ ○
Zgomot de mișcare	● ● ● ○ ○
Uzare	● ● ● ● ○
Protecție împotriva ruginii	● ● ● ○ ○

AGILA

1470PAO075P40

EAN 4031582331486



BETTER MOBILITY. BETTER LIFE.

Structure & Mounting

