

AGILA

1470PAO075P40

EAN 4031582331486

Поворотный ролик, кронштейн из прессованной стали, блестящее оцинкованное пассивированное голубым покрытие, двухрядный шарикоподшипник в поворотном узле, крепежная панель. Центр колеса из Полипропилена, шина из Полиуретана, подшипник скольжения

TENTE

BETTER MOBILITY. BETTER LIFE.

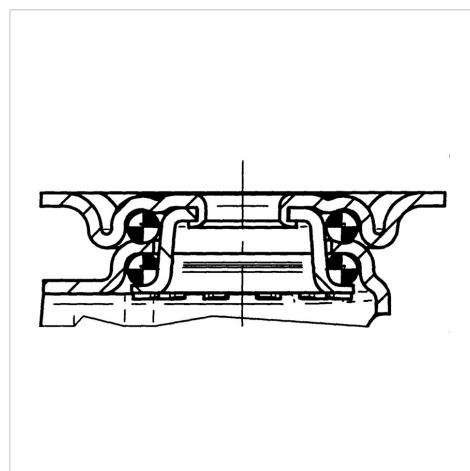


Picture may differ from original product

Технические характеристики

Диаметр колеса	75 мм
Ширина колеса	25 мм
Ширина ролика	44 мм
Размер панели	60 x 60 мм
Отверстия панели	48/38 x 48/38 мм
Отверстие панели	6,3 мм
Раздвижной крепеж-Ø	22x22 мм
Диаметр шейки - Ø	41 мм
Смещение	25 мм
Область поворота - Ø	125 мм
Общая высота	100 мм
Температура	- 20 / + 60 °C
Стандарт	EN 12530
Вес	0.265 кг
Радиус поворота	62.5 мм
Твердость протектора	твёрдость по Шору D 40
Допустимая динамическая нагрузка	60 кг
Допустимая статическая нагрузка	120 кг

Structure & Mounting



Advantages at a glance

Качество качения	● ● ● ○ ○
Шум движения	● ● ● ○ ○
Трение	● ● ● ● ○
Коррозионная стойкость	● ● ● ○ ○

AGILA

1470PAO075P40

EAN 4031582331486



BETTER MOBILITY. BETTER LIFE.

Structure & Mounting

