

# AGILA

1470PAO100P30-11-TUS

EAN 4031582387797

회전 캐스터, 프레스 강으로 만든 하우징, 아연 크롬 도금, 이중 볼 베어링 스위블 헤드, 볼트 홀. 폴리프로필렌으로 만든 휠 중심, 트레드: 폴리우레탄, 평면 베어링



BETTER MOBILITY. BETTER LIFE.

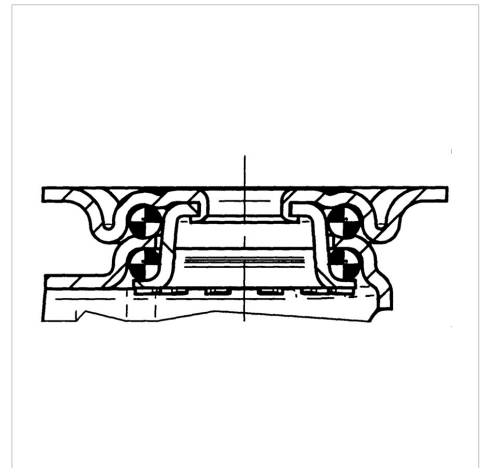


Picture may differ from original product

## 기술 데이터

휠 직경	100 mm
휠 폭	25 mm
센터 홀	11 mm
오프셋	28 mm
회전간섭	156 mm
총 높이	125 mm
온도	- 20 / + 60 °C
표준	EN 12530
회전 반경	78 mm
트레드 경도	Shore D 40
등하중	75 kg
정지하중	150 kg

## Structure & Mounting



## Advantages at a glance

롤 저항성	● ● ● ○ ○
이동 소음	● ● ● ○ ○
마찰	● ● ● ● ○
부식 방지	● ● ● ○ ○