

AGILA

1470PAO100P50

EAN 4031582331523

Roda giratòria, Suport d'acer premsat, zincat, rodament giratori de dues fileres de boles, platina de fixació. Nucli de la roda de Polipropilè, banda de rodadura de poliuretà, caixa llisa

TENTE

BETTER MOBILITY. BETTER LIFE.

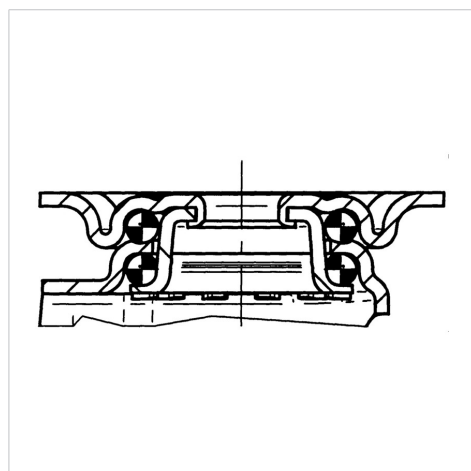


La foto pot ser diferent de producte original

Dades tècniques

Diàmetre de la roda	100 mm
Ample de la roda	25 mm
Ample de la roda	44 mm
Mesura de platina	77 x 67 mm
Distància de forats	61,5/56 x 51,5/46,5 mm
Diàmetre de forat	8,5 mm
Diàmetre de domo	41 mm
Desplaçament	28 mm
Diàmetre de radi giratori	156 mm
Altura total	125 mm
Temperatura	- 20 / + 60 °C
Norma	EN 12530
Pes de la roda	0.309 kg
Radi giratori	78 mm
Duresa de la banda de rodolament	Shore D 40
Capacitat de càrrega	70 kg
Cap. de càrrega estàtica	140 kg

Estructura i muntatge



Avantatges en un cop d'ull

Resistència a la rodadura	● ● ● ○ ○
Soroll en moviment	● ● ● ○ ○
Desgastament	● ● ● ● ○
Protecció contra l'oxidació	● ● ● ○ ○