

# AGILA

## 1470PAO100P50

EAN 4031582331523

旋转脚轮, 压制钢制轮架, 电镀镀铬, 双滚珠轴承旋转头, 托板安装装置. 聚丙烯制轮心,  
轮面:聚亚安酯,滑动轴承



BETTER MOBILITY. BETTER LIFE.

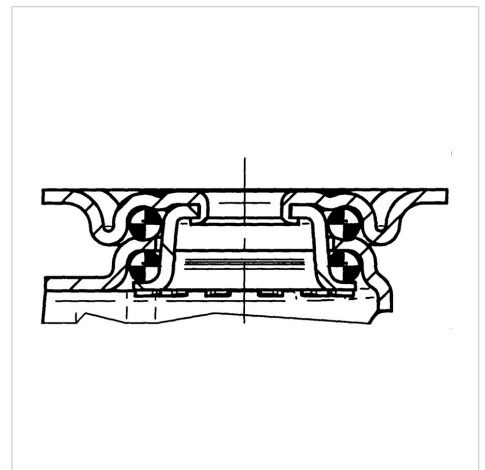


Picture may differ from original product

### 技术数据

轮子直径	100 毫米
车轮宽度	25 毫米
脚轮宽度	44 毫米
托板尺寸	77 x 67 毫米
托板孔中心	61,5/56 x 51,5/46,5 毫米
托板孔	8,5 毫米
安装孔-直径	41 毫米
偏移量	28 毫米
旋转阻止	156 毫米
总高度	125 毫米
温度	- 20 / + 60 摄氏度
标准	EN 12530
重量	0.309 公斤
旋转半径	78 毫米
轮面硬度	支杆 D 40
动(力)载重量	70 公斤
静载重量	140 公斤

### Structure & Mounting



### Advantages at a glance

滚动阻力	● ● ● ○ ○
运动噪音	● ● ● ○ ○
磨损	● ● ● ● ○
防锈	● ● ● ○ ○