

AGILA

1470PAO100P50

EAN 4031582331523

Drejelige hjul, Gaffel af stål, zink-kromatiseret, drejekrans med dobbelt kuglekrans, befæstigelsesplade. Hjulfælg: Polypropylen
Hjulbane: Polyuretan, glideleje



BETTER MOBILITY. BETTER LIFE.

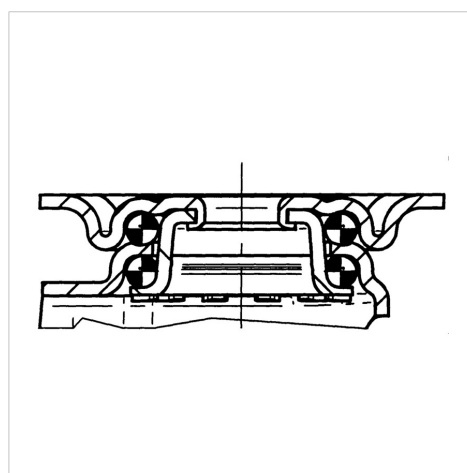


Illustrationen kan afvige fra originalen

Tekniske data

Hjul-Ø	100 mm
Hjulbredde	25 mm
Hjulbredde	44 mm
Plademål	77 x 67 mm
Hulafstand	61,5/56 x 51,5/46,5 mm
Pladehul-Ø	8,5 mm
DOM-Ø	41 mm
Udladning	28 mm
Udfalddiameter	156 mm
Byggehøjde	125 mm
Temperaturinterval	- 20 / + 60 °C
Standard	EN 12530
Vægt	0.309 kg
Udfalddradius	78 mm
Hjulbane hårdhed	Shore D 40
Belastning (dynamisk)	70 kg
Belastning (statisk)	140 kg

Struktur og montering



Egenskaber/fordele

Rullemodstand	● ● ● ○ ○
Kørselsstøj	● ● ● ○ ○
Slid	● ● ● ● ○
Rustbeskyttelse	● ● ● ○ ○