

AGILA

1470PAO100P50

EAN 4031582331523

Grozāmais ritentiņš
 , apvalks izgatavots no presēta tērauda, cinkots hroms, dubulti lodīšu
 gultņi šarnīrsavienojumā, platformas stiprinājums. Riteņa centrs
 izgatavots no polipropilēna, kontaktslānis - poliuretāns, slīdgultnis

TENTE

BETTER MOBILITY. BETTER LIFE.

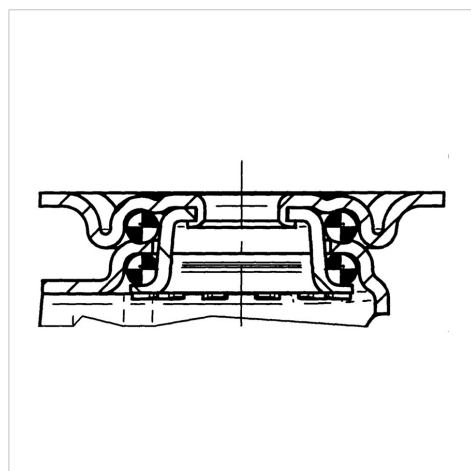


Picture may differ from original product

Tehniskie dati

Riteņa diametrs	100 mm
Riteņa platums	25 mm
Atbalsta riteņa platums	44 mm
Platformas izmērs	77 x 67 mm
Platformas caurumu centri	61,5/56 x 51,5/46,5 mm
Platformas caurums	8,5 mm
Kupola diametrs	41 mm
Nobīde no centrālās ass	28 mm
Griešanās rādiuss	156 mm
Kopējais augstums	125 mm
Temperatūra	- 20 / + 60 °C
Standarts	EN 12530
Svars	0.309 kg
Griešanās rādiuss	78 mm
Kontaktslāņa cietība	Shore D 40
Kravesība - kustībā	70 kg
Kravesība - miera stāvoklī	140 kg

Structure & Mounting



Advantages at a glance

Riteņa izturība	● ● ● ○ ○
Kustības troksnis	● ● ● ○ ○
Berze	● ● ● ● ○
Rūsēšanas aizsardzība	● ● ● ○ ○