

# AGILA

## 1470PAO100P50

EAN 4031582331523

Zestaw obrotowy, Obudowa z blachy stalowej, ocynkowanej, pasywowanej na niebiesko, dwurzędowe łożysko kulkowe obrotnicy, płytka mocująca. Felga z polipropylenu, bieżnik z poliuretanu, łożysko ślizgowe

# TENTE

BETTER MOBILITY. BETTER LIFE.

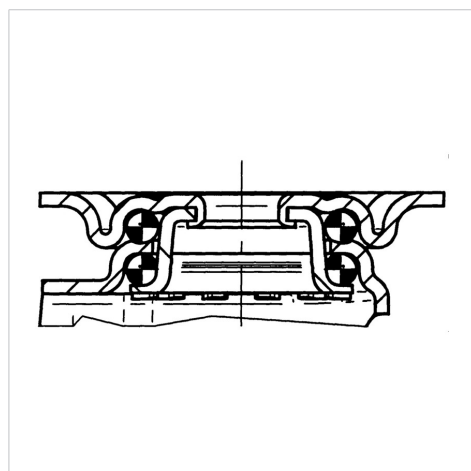


Zdjęcie może różnić się od oryginalnego produktu.

### Dane techniczne

Koło-Ø	100 mm
Szerokość koła	25 mm
Szerokość zestawu	44 mm
Wymiary płytki	77 x 67 mm
Rozstaw otworów płytki	61,5/56 x 51,5/46,5 mm
Otwór płytki	8,5 mm
Średnica główki widelca-Ø	41 mm
Wysięg	28 mm
Zasięg działania koła-Ø	156 mm
Wysokość zabudowy	125 mm
Zakres temperatury	- 20 / + 60 °C
Standard	EN 12530
Masa	0.309 kg
Promień działania koła	78 mm
Twardość bieżni	Shore D 40
Nośność dynamiczna	70 kg
Nośność statyczna	140 kg

### Mocowanie



### Zalety

Łatwość toczenia	● ● ● ○ ○
Hałas związany z ruchem	● ● ● ○ ○
Ścieranie	● ● ● ● ○
Ochrona przed rdzą	● ● ● ○ ○