

AGILA

1470PAO100P50

EAN 4031582331523

Roată pivotantă, furcă din tablă din oțel, ambutisată, zincată, rând dublu de bile în capul pivotant, sistem de prindere tip placă. Jantă din polipropilenă, Suprafață de rulare: poliuretan, rulment plan (bucșă antifricțiune)

TENTE

BETTER MOBILITY. BETTER LIFE.

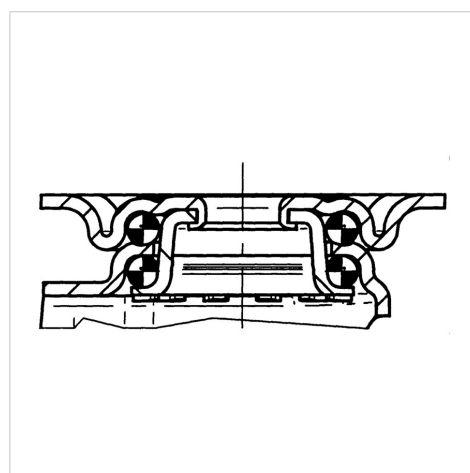


Picture may differ from original product

Date Tehnice

Diametrul roții	100 mm
Lățimea roții	25 mm
Lățimea roții	44 mm
Mărimea plăcii	77 x 67 mm
Găuri de prindere	61,5/56 x 51,5/46,5 mm
Gaură	8,5 mm
Diametru guler	41 mm
Deviație de la ax	28 mm
Diametrul de pivotare	156 mm
Înălțime totală	125 mm
Temperatura	- 20 / + 60 °C
Standard	EN 12530
Greutate	0.309 kg
Raza de pivotare	78 mm
Rigiditatea suprafeței de rulare	Shore D 40
Sarcină dinamică	70 kg
Sarcină statică	140 kg

Structure & Mounting



Advantages at a glance

Rezistență la rulare	● ● ● ○ ○
Zgomot de mișcare	● ● ● ○ ○
Uzare	● ● ● ● ○
Protecție împotriva ruginii	● ● ● ○ ○