

AGILA

1470POI050P40

EAN 4031582338546

Въртящо колело, Корпус от стоманена ламарина, поцинкована, хромирана, въртяща се планка с двоен сачмен лагер, закрепване на планка. Корпус на колелото от полипропилен, плъзгащ лагер

TENTE

BETTER MOBILITY. BETTER LIFE.

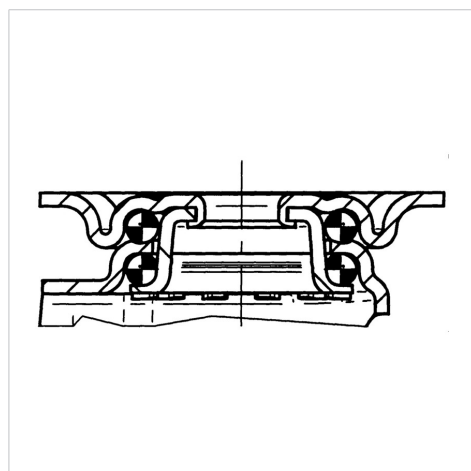


Снимката може да се различава от оригиналния продукт

Технически данни

Диаметър на колело	50 мм
Ширина на гумите	18 мм
Ширина на колелото	44 мм
Размер на планката	60 x 60 мм
Център на отвора на планката	48/38 x 48/38 мм
Отвор на планката	6,3 мм
Купол-Ø	41 мм
Издаване напред	25 мм
Интерференция на въртенето	100 мм
Конструктивна височина	70 мм
Температура	- 20 / + 60 °C
Стандарт	EN 12530
Тегло	0.192 кг
Кръгов радиус	50 мм
Твърдост на работната повърхнина	Твърдост по Шор D 65
Динамична товароносимост	40 кг
Статична товароносимост	80 кг

Устройство и монтаж



Бляскави предимства

Съпротивление при завъртане	● ● ● ○ ○
Шум при движение	● ● ● ○ ○
Износване	● ● ● ● ●
Защита от ръжда	● ● ● ○ ○

AGILA

1470POI050P40

EAN 4031582338546



BETTER MOBILITY. BETTER LIFE.

Устройство и монтаж

