

AGILA

1470POI050P40

EAN 4031582338546

旋转脚轮, 压制钢制轮架, 电镀镀铬, 双滚珠轴承旋转头, 托板安装装置. 聚丙烯制轮心, 滑动轴承



BETTER MOBILITY. BETTER LIFE.

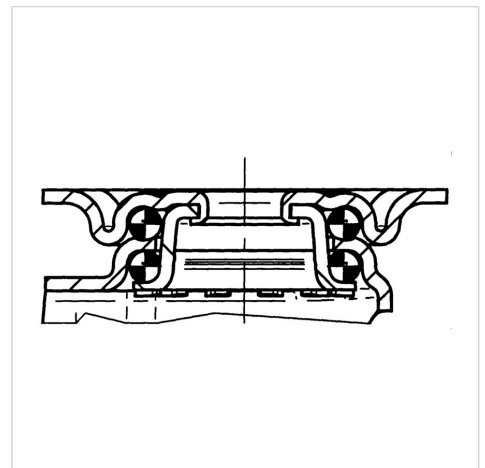


Picture may differ from original product

技术数据

轮子直径	50 毫米
车轮宽度	18 毫米
脚轮宽度	44 毫米
托板尺寸	60 x 60 毫米
托板孔中心	48/38 x 48/38 毫米
托板孔	6,3 毫米
安装孔-直径	41 毫米
偏移量	25 毫米
旋转阻止	100 毫米
总高度	70 毫米
温度	- 20 / + 60 摄氏度
标准	EN 12530
重量	0.192 公斤
旋转半径	50 毫米
轮面硬度	支杆 D 65
动(力)载重量	40 公斤
静载重量	80 公斤

Structure & Mounting



Advantages at a glance

滚动阻力	● ● ● ○ ○
运动噪音	● ● ● ○ ○
磨损	● ● ● ● ●
防锈	● ● ● ○ ○

AGILA

1470POI050P40

EAN 4031582338546



BETTER MOBILITY. BETTER LIFE.

Structure & Mounting

