

# AGILA

1470POI050P40

EAN 4031582338546

Drejelige hjul, Gaffel af stål, zink-kromatiseret, drejekrans med dobbelt kuglekrans, befæstigelsesplade. Hjulfælg: Polypropylen, glideleje



BETTER MOBILITY. BETTER LIFE.

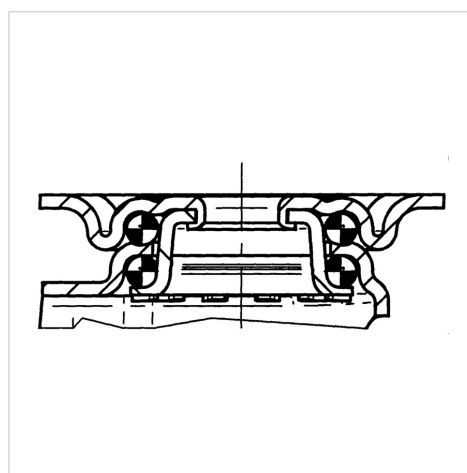


Illustrationen kan afvige fra originalen

## Tekniske data

Hjul-Ø	50 mm
Hjulbredde	18 mm
Hjulbredde	44 mm
Plademål	60 x 60 mm
Hulafstand	48/38 x 48/38 mm
Pladehul-Ø	6,3 mm
DOM-Ø	41 mm
Udladning	25 mm
Udfalddiameter	100 mm
Byggehøjde	70 mm
Temperaturinterval	- 20 / + 60 °C
Standard	EN 12530
Vægt	0.192 kg
Udfaldradius	50 mm
Hjulbane hårdhed	Shore D 65
Belastning (dynamisk)	40 kg
Belastning (statisk)	80 kg

## Struktur og montering



## Egenskaber/fordele

Rullemodstand	● ● ● ○ ○
Kørselsstøj	● ● ● ○ ○
Slid	● ● ● ● ●
Rustbeskyttelse	● ● ● ○ ○

# AGILA

1470POI050P40

EAN 4031582338546



BETTER MOBILITY. BETTER LIFE.

## Struktur og montering

