

AGILA

1470POI050P40

EAN 4031582338546

Rueda giratoria, Soporte de chapa de acero zincado, rodamiento giratorio de dos hileras de bolas, pletina de fijación. Núcleo de rueda de polipropileno, buje liso

TENTE

BETTER MOBILITY. BETTER LIFE.

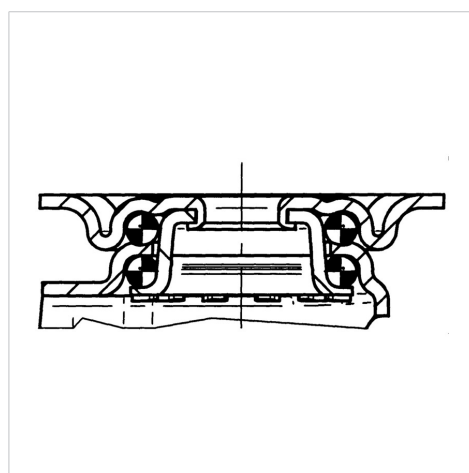


La foto puede diferir del producto original

Datos técnicos

| | |
|-----------------------------|------------------|
| Diámetro de la rueda | 50 mm |
| Ancho de la rueda | 18 mm |
| Ancho de rueda | 44 mm |
| Medida de pletina | 60 x 60 mm |
| Distancia de agujeros | 48/38 x 48/38 mm |
| Diámetro de agujero | 6,3 mm |
| Diámetro de dome | 41 mm |
| Desplazamiento | 25 mm |
| Interferencia de giro | 100 mm |
| Altura total | 70 mm |
| Temperatura | - 20 / + 60 °C |
| Norma | EN 12530 |
| Peso de la rueda | 0.192 kg |
| Radio giratorio | 50 mm |
| Dureza del bandaje | Shore D 65 |
| Capacidad de carga | 40 kg |
| Capacidad de carga estática | 80 kg |

Estructura y montaje



Ventajas en un vistazo

| | |
|----------------------------|-----------|
| Resistencia a la rodadura | ● ● ● ○ ○ |
| Ruido de movimiento | ● ● ● ○ ○ |
| Desgaste | ● ● ● ● ● |
| Protección contra el óxido | ● ● ● ○ ○ |

AGILA

1470POI050P40

EAN 4031582338546



BETTER MOBILITY. BETTER LIFE.

Estructura y montaje

