

# AGILA

## 1470POI050P40

EAN 4031582338546

Roulette pivotante, Chape en acier embouté, Finition zinguée, Pivot sur double chemin de billes, Fixation à platine. Corps de roue polypropylène, moyeu lisse

# TENTE

BETTER MOBILITY. BETTER LIFE.

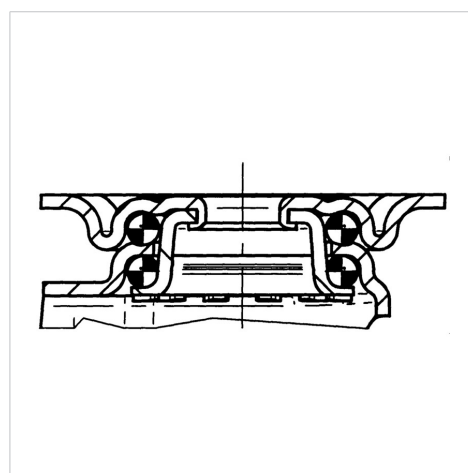


L'image peut différer du produit original

### Données techniques

|                              |                  |
|------------------------------|------------------|
| Diamètre de roue             | 50 mm            |
| Largeur de roue              | 18 mm            |
| Largeur de la roulette       | 44 mm            |
| Dimension de platine         | 60 x 60 mm       |
| Distance entre axe           | 48/38 x 48/38 mm |
| Diamètre des trous           | 6,3 mm           |
| Diamètre du dôme             | 41 mm            |
| Déport                       | 25 mm            |
| Diamètre d'encombrement      | 100 mm           |
| Hauteur                      | 70 mm            |
| Résistance à la température  | - 20 / + 60 °C   |
| Norme                        | EN 12530         |
| Poids                        | 0.192 kg         |
| Rayon d'encombrement         | 50 mm            |
| Dureté du bandage            | Shore D 65       |
| Capacité de charge dynamique | 40 kg            |
| Capacité de charge statique  | 80 kg            |

### Construction et montage



### Propriétés

|                          |           |
|--------------------------|-----------|
| Résistance au roulement  | ● ● ● ○ ○ |
| Bruit du mouvement       | ● ● ● ○ ○ |
| Usure                    | ● ● ● ● ● |
| Résistance à l'oxydation | ● ● ● ○ ○ |

# AGILA

1470POI050P40

EAN 4031582338546



BETTER MOBILITY. BETTER LIFE.

## Construction et montage

