

AGILA

1470POI050P40

EAN 4031582338546

Ruota girevole, Supporto in lamiera stampata, finitura zincata, testa girevole su doppio giro sfere, attacco a piastra. Centro della ruota in polipropilene, mozzo a foro passante

TENTE

BETTER MOBILITY. BETTER LIFE.



L'immagine potrebbe essere diversa dal prodotto originale

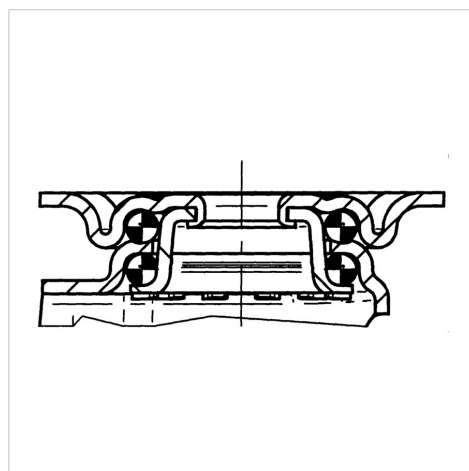
Informazioni Tecniche

Diametro ruota	50 mm
Larghezza della ruota	18 mm
Larghezza ruota	44 mm
Dimensione della piastra	60 x 60 mm
Interasse fori piastra	48/38 x 48/38 mm
Diametro fori piastra	6,3 mm
Dome-Ø	41 mm
Disassamento	25 mm
Ingombro piroettamento	100 mm
Altezza utile	70 mm
Temperatura	- 20 / + 60 °C
Norma	EN 12530
Peso	0.192 kg
Raggio ingombro piroettamento	50 mm
Durezza della fascia	Shore D 65
Portata	40 kg
Portata statica	80 kg

Caratteristiche

Resistenza al rotolamento	● ● ● ○ ○
Silenziosità	● ● ● ○ ○
Abrasione	● ● ● ● ●
Protezione dalla corrosione	● ● ● ○ ○

Struttura e montaggio



AGILA

1470POI050P40

EAN 4031582338546



BETTER MOBILITY. BETTER LIFE.

Struttura e montaggio

