

AGILA

1470POI050P40

EAN 4031582338546

Grozāmais ritentiņš
 , apvalks izgatavots no presēta tērauda, cinkots hroms, dubulti lodīšu
 gultņi šarnīrsavienojumā, platformas stiprinājums. Riteņa centrs
 izgatavots no polipropilēna, vienkāršais gultnis

TENTE

BETTER MOBILITY. BETTER LIFE.

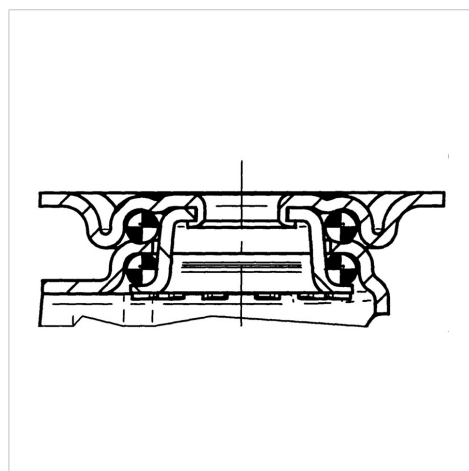


Picture may differ from original product

Tehniskie dati

Riteņa diametrs	50 mm
Riteņa platums	18 mm
Atbalsta riteņa platums	44 mm
Platformas izmērs	60 x 60 mm
Platformas caurumu centri	48/38 x 48/38 mm
Platformas caurums	6,3 mm
Kupola diametrs	41 mm
Nobīde no centrālās ass	25 mm
Griešanās rādiuss	100 mm
Kopējais augstums	70 mm
Temperatūra	- 20 / + 60 °C
Standarts	EN 12530
Svars	0.192 kg
Griešanās rādiuss	50 mm
Kontaktslāņa cietība	Shore D 65
Kravesība - kustībā	40 kg
Kravesība - miera stāvoklī	80 kg

Structure & Mounting



Advantages at a glance

Riteņa izturība	● ● ● ○ ○
Kustības troksnis	● ● ● ○ ○
Berze	● ● ● ● ●
Rūsēšanas aizsardzība	● ● ● ○ ○

AGILA

1470POI050P40

EAN 4031582338546



BETTER MOBILITY. BETTER LIFE.

Structure & Mounting

