

AGILA

1470POI050P40

EAN 4031582338546

Zestaw obrotowy, Obudowa z blachy stalowej, ocynkowanej, pasywowanej na niebiesko, dwurzędowe łożysko kulkowe obrotnicy, płytka mocująca. Piasta polipropylenowa, łożysko ślizgowe

TENTE

BETTER MOBILITY. BETTER LIFE.

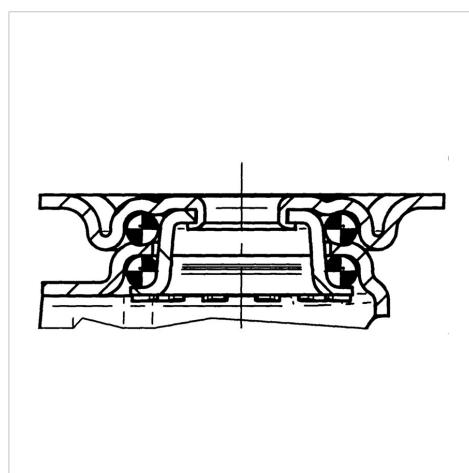


Zdjęcie może różnić się od oryginalnego produktu.

Dane techniczne

Koło-Ø	50 mm
Szerokość koła	18 mm
Szerokość zestawu	44 mm
Wymiary płytki	60 x 60 mm
Rozstaw otworów płytki	48/38 x 48/38 mm
Otwór płytki	6,3 mm
Średnica główki widelca-Ø	41 mm
Wysięg	25 mm
Zasięg działania koła-Ø	100 mm
Wysokość zabudowy	70 mm
Zakres temperatury	- 20 / + 60 °C
Standard	EN 12530
Masa	0.192 kg
Promień działania koła	50 mm
Twardość bieżni	Shore D 65
Nośność dynamiczna	40 kg
Nośność statyczna	80 kg

Mocowanie



Zalety

Łatwość toczenia	● ● ● ○ ○
Hałas związany z ruchem	● ● ● ○ ○
Ścieranie	● ● ● ● ●
Ochrona przed rdzą	● ● ● ○ ○

AGILA

1470POI050P40

EAN 4031582338546



BETTER MOBILITY. BETTER LIFE.

Mocowanie

