

AGILA

1470POI050P40

EAN 4031582338546

Obrtni točkić, Kuciste od presovanog celika, pocinkovano , dupli kuglicni lezajevi u glavcini, Priključak ploca.. Telo tocka od polipropilena, obican lezaj

TENTE

BETTER MOBILITY. BETTER LIFE.

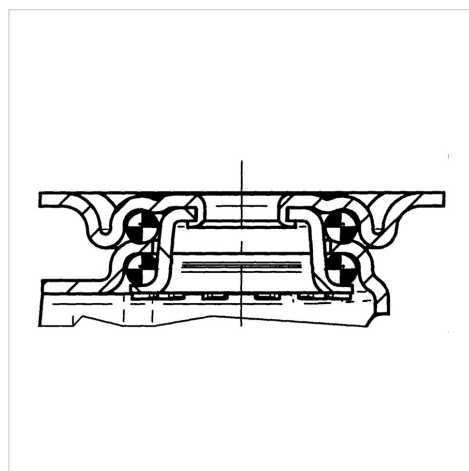


Picture may differ from original product

Tehnicki podaci

Precnik tocka.	50 mm
Sirina gazista.	18 mm
Sirina tocka	44 mm
Dimenzije ploce.	60 x 60 mm
Raspored rupa na ploci.	48/38 x 48/38 mm
Rupa na ploci.	6,3 mm
Kupola -Ø	41 mm
Dislokacija	25 mm
Otpor okretanju.	100 mm
Sveukupna visina.	70 mm
Temperatura	- 20 / + 60 °C
Standard	EN 12530
Tezina	0.192 kg
Radijus okretanja	50 mm
Tvrdoca omotaca	Shore D 65
Dinamicka nosivost.	40 kg
Staticka nosivost.	80 kg

Structure & Mounting



Advantages at a glance

Otpor okretanju	● ● ● ○ ○
Buka pri okretanju	● ● ● ○ ○
trenje , habanje	● ● ● ● ●
zastita od korozije	● ● ● ○ ○

AGILA

1470POI050P40

EAN 4031582338546



BETTER MOBILITY. BETTER LIFE.

Structure & Mounting

