

# AGILA

1470POO050P30-11

EAN 4031582338508

Lenkrolle, Gehäuse aus Stahlblech, glanzverzinkt, blaupassiviert, Schwenklager mit zweifachem Kugelkranz, Anschraubloch. Radkörper aus Polypropylen, Gleitlager



BETTER MOBILITY. BETTER LIFE.

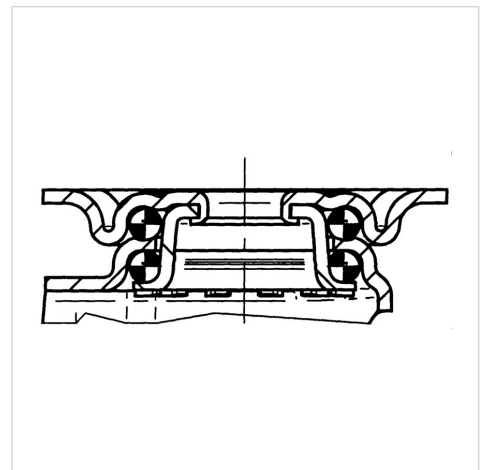


Abbildung kann vom Original abweichen

## Technische Daten

|                          |                |
|--------------------------|----------------|
| Rad-Ø                    | 50 mm          |
| Radbreite                | 18 mm          |
| Rollenbreite             | 44 mm          |
| Rückenloch               | 11 mm          |
| Dom-Ø                    | 41 mm          |
| Ausladung                | 25 mm          |
| Störkreis-Ø              | 100 mm         |
| Bauhöhe                  | 70 mm          |
| Temperaturbereich        | - 20 / + 60 °C |
| Norm                     | EN 12530       |
| Eigengewicht             | 0.159 kg       |
| Störkreisradius          | 50 mm          |
| Härte der Lauffläche     | Shore D 65     |
| Tragfähigkeit            | 40 kg          |
| Tragfähigkeit (statisch) | 80 kg          |

## Aufbau & Befestigung



## Vorteile im Überblick

|                         |           |
|-------------------------|-----------|
| Laufverhalten           | ● ● ● ○ ○ |
| Fahrgeräusch            | ● ● ● ○ ○ |
| Verschleißbeständigkeit | ● ● ● ● ● |
| Korrosionsbeständigkeit | ● ● ● ○ ○ |