

AGILA

1470POO050P30-11

EAN 4031582338508

Drejelige hjul, Gaffel af stål, zink-kromatiseret, drejekrans med dobbelt kuglekrans, Centerhul. Hjulfælg: Polypropylen, glideleje



BETTER MOBILITY. BETTER LIFE.

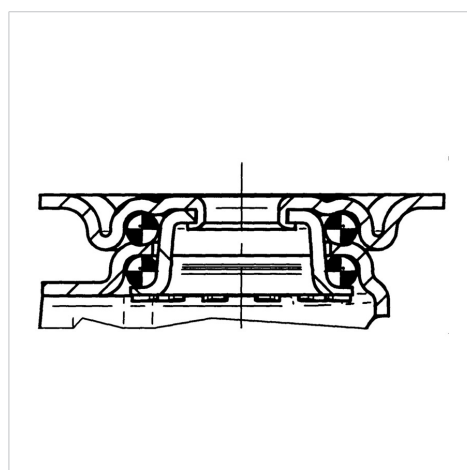


Illustrationen kan afvige fra originalen

Tekniske data

Hjul-Ø	50 mm
Hjulbredde	18 mm
Hjulbredde	44 mm
Centerhul-Ø	11 mm
DOM-Ø	41 mm
Udladning	25 mm
Udfaldsdiameter	100 mm
Byggeøjde	70 mm
Temperaturinterval	- 20 / + 60 °C
Standard	EN 12530
Vægt	0.159 kg
Udfaldsradius	50 mm
Hjulbane hårdhed	Shore D 65
Belastning (dynamisk)	40 kg
Belastning (statisk)	80 kg

Struktur og montering



Egenskaber/fordele

Rullemodstand	● ● ● ○ ○
Kørselsstøj	● ● ● ○ ○
Slid	● ● ● ● ●
Rustbeskyttelse	● ● ● ○ ○