

AGILA

1470POO050P30-11

EAN 4031582338508

Rueda giratoria, Soporte de chapa de acero zincado, rodamiento giratorio de dos hileras de bolas, agujero pasante. Núcleo de rueda de polipropileno, buje liso



BETTER MOBILITY. BETTER LIFE.

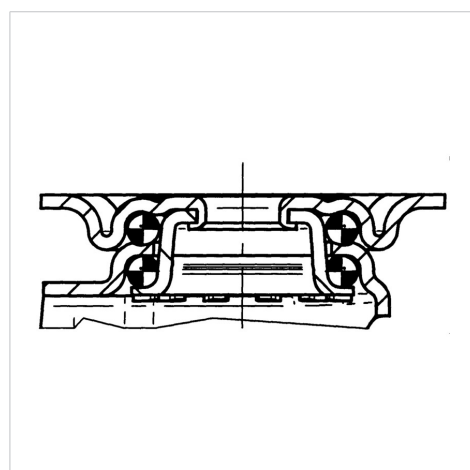


La foto puede diferir del producto original

Datos técnicos

Diámetro de la rueda	50 mm
Ancho de la rueda	18 mm
Ancho de rueda	44 mm
Agujero pasante	11 mm
Diámetro de dome	41 mm
Desplazamiento	25 mm
Interferencia de giro	100 mm
Altura total	70 mm
Temperatura	- 20 / + 60 °C
Norma	EN 12530
Peso de la rueda	0.159 kg
Radio giratorio	50 mm
Dureza del bandaje	Shore D 65
Capacidad de carga	40 kg
Capacidad de carga estática	80 kg

Estructura y montaje



Ventajas en un vistazo

Resistencia a la rodadura	● ● ● ○ ○
Ruido de movimiento	● ● ● ○ ○
Desgaste	● ● ● ● ●
Protección contra el óxido	● ● ● ○ ○