

AGILA

1470POO050P30-11

EAN 4031582338508

Roulette pivotante, Chape en acier embouti, Finition zinguée, Pivot sur double chemin de billes, Trou central. Corps de roue polypropylène, moyeu lisse

TENTE

BETTER MOBILITY. BETTER LIFE.

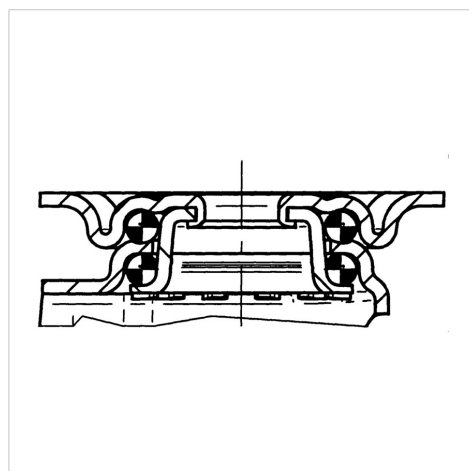


L'image peut différer du produit original

Données techniques

Diamètre de roue	50 mm
Largeur de roue	18 mm
Largeur de la roulette	44 mm
Trou central	11 mm
Diamètre du dôme	41 mm
Déport	25 mm
Diamètre d'encombrement	100 mm
Hauteur	70 mm
Résistance à la température	- 20 / + 60 °C
Norme	EN 12530
Poids	0.159 kg
Rayon d'encombrement	50 mm
Dureté du bandage	Shore D 65
Capacité de charge dynamique	40 kg
Capacité de charge statique	80 kg

Construction et montage



Propriétés

Résistance au roulement	● ● ● ○ ○
Bruit du mouvement	● ● ● ○ ○
Usure	● ● ● ● ●
Résistance à l'oxydation	● ● ● ○ ○