

AGILA

1470POO050P30-11

EAN 4031582338508

Önbeálló görgő, Préselt acéllemez villaszerkezet, cinkkromátózott, dupla golyósoros csapágy a nyakban, csavarfurat. Polipropilén kerék, síklócsapágy

TENTE

BETTER MOBILITY. BETTER LIFE.

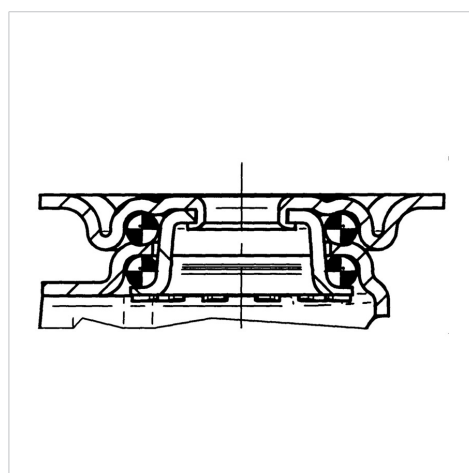


A kép eltérhet az eredeti terméktől

Műszaki adatok

Kerékátmérő	50 mm
Kerékszélesség	18 mm
Görgő szélessége	44 mm
Központi furat	11 mm
Nyakátmérő	41 mm
Utánfutás	25 mm
Körbeforgás	100 mm
Teljes magasság	70 mm
Hőtartomány	- 20 / + 60 °C
Szabvány	EN 12530
Súly	0.159 kg
Fordulókör sugara	50 mm
Futófelület keménysége	Shore D 65
Terhelhetőség	40 kg
Statikus teherbírás	80 kg

Szerkezet és Szerelés



Előnyök egy pillantással

Gördülési ellenállás	● ● ● ○ ○
Mozgás közbeni zaj	● ● ● ○ ○
Kopás	● ● ● ● ●
Rozsda elleni védelem	● ● ● ○ ○