

# AGILA

1470P00050P30-11

EAN 4031582338508

旋回キャスター，プレススチール使用、クロム酸亜鉛、ダブルボールレース，ボルト穴，ホイールセンター：ポリプロピレン  
プレーンベアリング

**TENTE**

BETTER MOBILITY. BETTER LIFE.

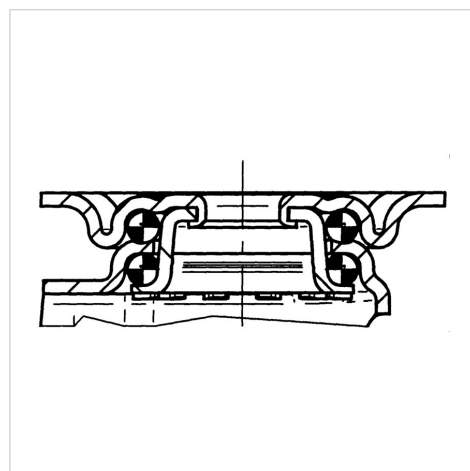


Picture may differ from original product

## 技術データ

ホイール径	50 mm
ホイール幅	18 mm
キャスターの幅	44 mm
ピンの穴径	11 mm
取付台座直径	41 mm
オフセット	25 mm
旋回径	100 mm
取付高	70 mm
耐熱温度	- 20 / + 60 摂氏
規格	EN 12530
重さ	0.159 kg
旋回半径	50 mm
タイヤの硬さ	shore D 65
耐荷重	40 kg
静荷重	80 kg

## Structure & Mounting



## Advantages at a glance

回転抵抗	●	●	●	○	○
動作ノイズ	●	●	●	○	○
摩擦	●	●	●	●	●
さび止め	●	●	●	○	○