

# AGILA

1470POO050P30-11

EAN 4031582338508

회전 캐스터, 프레스 강으로 만든 하우징, 아연 크롬 도금, 이중 볼 베어링 스위블 헤드, 볼트 홀. 폴리프로필렌으로 만든 휠 중심, 평면 베어링



BETTER MOBILITY. BETTER LIFE.

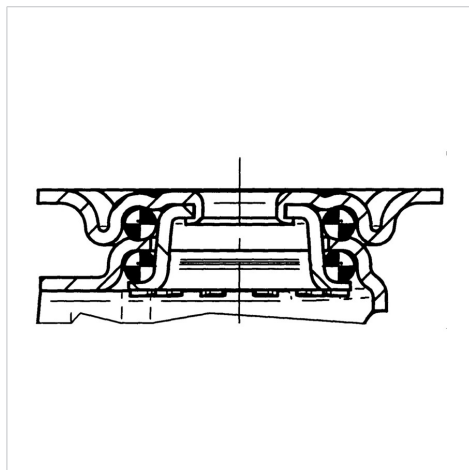


Picture may differ from original product

## 기술 데이터

휠 직경	50 mm
휠 폭	18 mm
캐스터 너비	44 mm
센터 홀	11 mm
몸-Ø	41 mm
오프셋	25 mm
회전간섭	100 mm
총 높이	70 mm
온도	- 20 / + 60 °C
표준	EN 12530
무게	0.159 kg
회전 반경	50 mm
트레드 경도	Shore D 65
동하중	40 kg
정지하중	80 kg

## Structure & Mounting



## Advantages at a glance

롤 저항성	● ● ● ○ ○
이동 소음	● ● ● ○ ○
마찰	● ● ● ● ●
부식 방지	● ● ● ○ ○