

AGILA

1470POO050P30-11

EAN 4031582338508

Grozāmais ritentiņš

, apvalks izgatavots no presēta tērauda, cinkots hroms, dubulti lodīšu gultņi šarnīrsavienojumā, caurums skrūvei. Riteņa centrs izgatavots no polipropilēna, vienkāršais gultnis

TENTE

BETTER MOBILITY. BETTER LIFE.

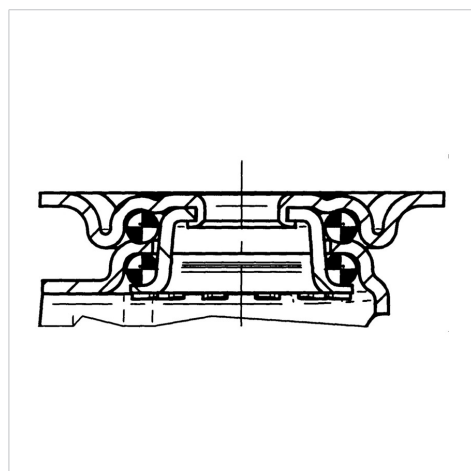


Picture may differ from original product

Tehniskie dati

Riteņa diametrs	50 mm
Riteņa platums	18 mm
Atbalsta riteņa platums	44 mm
Centrālais caurums	11 mm
Kupola diametrs	41 mm
Nobīde no centrālās ass	25 mm
Griešanās rādiuss	100 mm
Kopējais augstums	70 mm
Temperatūra	- 20 / + 60 °C
Standarts	EN 12530
Svars	0.159 kg
Griešanās rādiuss	50 mm
Kontaktslāņa cietība	Shore D 65
Kravnesība - kustībā	40 kg
Kravnesība - miera stāvoklī	80 kg

Structure & Mounting



Advantages at a glance

Riteņa izturība	● ● ● ○ ○
Kustības troksnis	● ● ● ○ ○
Berze	● ● ● ● ●
Rūsēšanas aizsardzība	● ● ● ○ ○