

AGILA

1470POO050P30-11

EAN 4031582338508

Zwenkwiel, vork van geperst staal, verzinkt, dubbele kogeldraaikrans in de zwenkkop, boutgat. Wielkern van polypropyleen, wielnaaf op glijlager



BETTER MOBILITY. BETTER LIFE.

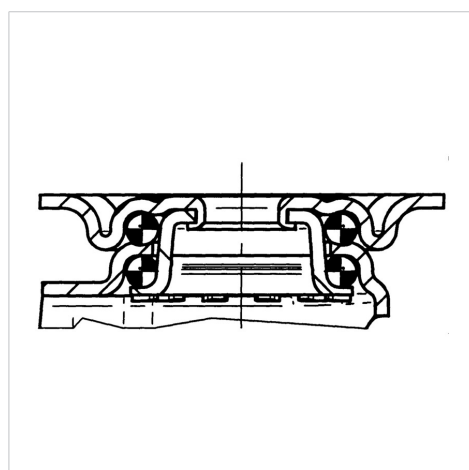


Foto kan afwijken van het originele product

Technische gegevens

Wieldiameter	50 mm
Wielbreedte	18 mm
Wielbreedte	44 mm
Centraal gat	11 mm
DOM-Ø	41 mm
Uitlading	25 mm
Uitzwenking - Ø	100 mm
Bouwhoogte	70 mm
Temperatuur	- 20 / + 60 °C
Standaard	EN 12530
Eigen gewicht	0.159 kg
Zwenkradius	50 mm
Hardheid van de band	Shore D 65
Dyn. draagvermogen	40 kg
Statisch draagvermogen	80 kg

Structuur en montage



Kenmerken

Rolweerstand	● ● ● ○ ○
Verplaatsingsgeluid	● ● ● ○ ○
Strepen	● ● ● ● ●
Roest bescherming	● ● ● ○ ○