

# AGILA

## 1470POO050P30-11

EAN 4031582338508

Roată pivotantă, furcă din tablă din oțel, ambutisată, zincată, rând dublu de bile în capul pivotant, alezaj pentru ax. Roată din polipropilenă, rulment plan (bucșă antifricțiune)

# TENTE

BETTER MOBILITY. BETTER LIFE.

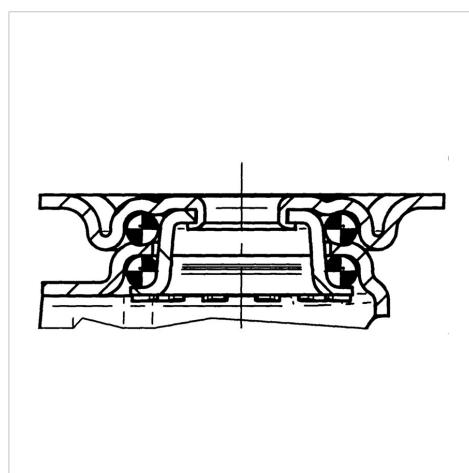


Picture may differ from original product

### Date Tehnice

Diametrul roții	50 mm
Lățimea roții	18 mm
Lățimea roții	44 mm
Alezaj central	11 mm
Diametru guler	41 mm
Deviație de la ax	25 mm
Diametrul de pivotare	100 mm
Înălțime totală	70 mm
Temperatura	- 20 / + 60 °C
Standard	EN 12530
Greutate	0.159 kg
Raza de pivotare	50 mm
Rigiditatea suprafeței de rulare	Shore D 65
Sarcină dinamică	40 kg
Sarcină statică	80 kg

### Structure & Mounting



### Advantages at a glance

Rezistență la rulare	● ● ● ○ ○
Zgomot de mișcare	● ● ● ○ ○
Uzare	● ● ● ● ●
Protecție împotriva ruginii	● ● ● ○ ○