

# AGILA

1470POO050P30-11

EAN 4031582338508

Поворотный ролик, кронштейн из прессованной стали, блестящее оцинкованное пассивированное голубым покрытие, двухрядный шарикоподшипник в поворотном узле, отверстие под болт. Центр колеса из Полипропилена, подшипник скольжения

**TENTE**

BETTER MOBILITY. BETTER LIFE.

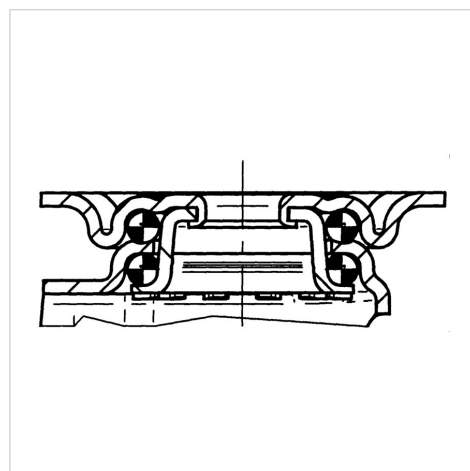


Picture may differ from original product

## Технические характеристики

Диаметр колеса	50 мм
Ширина колеса	18 мм
Ширина ролика	44 мм
Центр.отверстие	11 мм
Диаметр шейки - Ø	41 мм
Смещение	25 мм
Область поворота - Ø	100 мм
Общая высота	70 мм
Температура	- 20 / + 60 °C
Стандарт	EN 12530
Вес	0.159 кг
Радиус поворота	50 мм
Твердость протектора	твердость по Шору D 65
Допустимая динамическая нагрузка	40 кг
Допустимая статическая нагрузка	80 кг

## Structure & Mounting



## Advantages at a glance

Качество качения	● ● ● ○ ○
Шум движения	● ● ● ○ ○
Трение	● ● ● ● ●
Коррозионная стойкость	● ● ● ○ ○