

AGILA

1470POO050P30-11

EAN 4031582338508

Поворотний ролик, корпус із штампованої сталі, покритий блискучим цинком, пофарбований блакитним кольором, шарнірна голівка двохрядного шарикопідшипника, Отвір для болту. Центр колеса із поліпропілену, простий підшипник ковзання

TENTE

BETTER MOBILITY. BETTER LIFE.

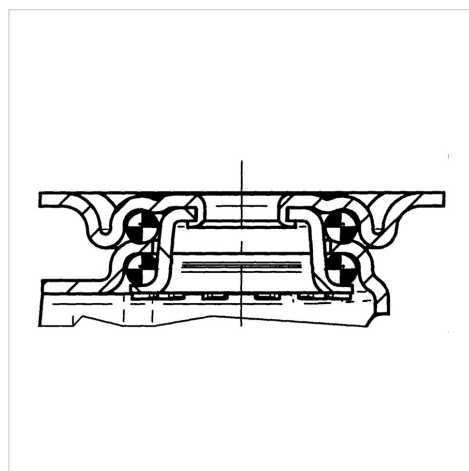


Picture may differ from original product

Технічні характеристики

Діаметр колеса	50 MM
Ширина колеса	18 MM
ширина ролика	44 MM
Центровий отвір	11 MM
Купол діаметром	41 MM
зсув	25 MM
Зчеплення шарніру	100 MM
Загальна висота	70 MM
Температура	- 20 / + 60 °C
Стандарт	EN 12530
Вага	0.159 кг
радіус повороту	50 MM
Міцність покриття	Міцність за Шором D 65
Вантажопідйомність	40 кг
допустиме навантаження (статичне)	80 кг

Structure & Mounting



Advantages at a glance

Характеристики обертання	● ● ● ○ ○
Шум при переміщенні	● ● ● ○ ○
Тертя	● ● ● ● ●
Стійкий до корозії	● ● ● ○ ○