

AGILA

1470POO050P30-11

EAN 4031582338508

Obrtni točkić, Kuciste od presovanog celika, pocinkovano , dupli kuglicni lezajevi u glavcini, rupa za vijak. Telo tocka od polipropilena, obican lezaj

TENTE

BETTER MOBILITY. BETTER LIFE.

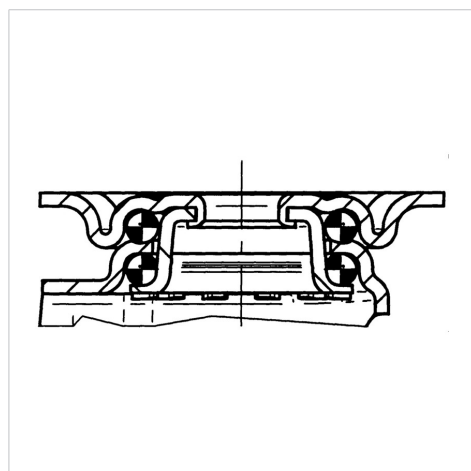


Picture may differ from original product

Tehnicki podaci

Precnik tocka.	50 mm
Sirina gazista.	18 mm
Sirina tocka	44 mm
Centralna rupa.	11 mm
Kupola -Ø	41 mm
Dislokacija	25 mm
Otpor okretanju.	100 mm
Sveukupna visina.	70 mm
Temperatura	- 20 / + 60 °C
Standard	EN 12530
Tezina	0.159 kg
Radijus okretanja	50 mm
Tvrdoća omotaca	Shore D 65
Dinamička nosivost.	40 kg
Statička nosivost.	80 kg

Structure & Mounting



Advantages at a glance

Otpor okretanju	● ● ● ○ ○
Buka pri okretanju	● ● ● ○ ○
trenje , habanje	● ● ● ● ●
zastita od korozije	● ● ● ○ ○