

# AGILA

## 1470POO075P30-11

EAN 4031582338515

旋转脚轮, 压制钢制轮架, 电镀镀铬, 双滚珠轴承旋转头, 螺栓孔.  
聚丙烯制轮心,  
滑动轴承

# TENTE

BETTER MOBILITY. BETTER LIFE.

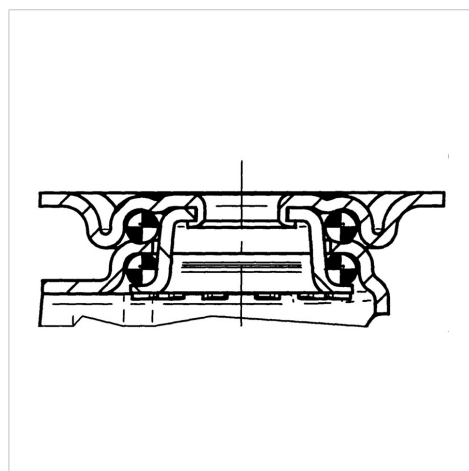


Picture may differ from original product

### 技术数据

轮子直径	75 毫米
车轮宽度	25 毫米
脚轮宽度	44 毫米
中心孔	11 毫米
安装孔-直径	41 毫米
偏移量	25 毫米
旋转阻止	125 毫米
总高度	100 毫米
温度	- 20 / + 60 摄氏度
标准	EN 12530
重量	0.213 公斤
旋转半径	62.5 毫米
轮面硬度	支杆 D 65
动(力)载重量	40 公斤
静载重量	80 公斤

### Structure & Mounting



### Advantages at a glance

滚动阻力	● ● ● ○ ○
运动噪音	● ● ● ○ ○
磨损	● ● ● ● ●
防锈	● ● ● ○ ○