

AGILA

1470POO075P30-11

EAN 4031582338515

Önbeálló görgő, Préselt acéllemez villaszerkezet, cinkkromátózott, dupla golyósoros csapágy a nyakban, csavarfurat. Polipropilén kerék, siklócsapágy

TENTE

BETTER MOBILITY. BETTER LIFE.

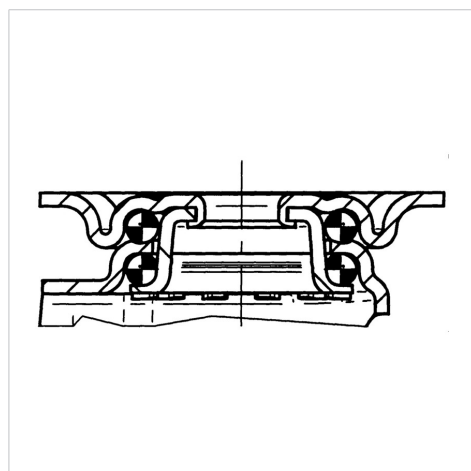


A kép eltérhet az eredeti terméktől

Műszaki adatok

Kerékátmérő	75 mm
Kerékszélesség	25 mm
Görgő szélessége	44 mm
Központi furat	11 mm
Nyakátmérő	41 mm
Utánfutás	25 mm
Körbeforgás	125 mm
Teljes magasság	100 mm
Hőtartomány	- 20 / + 60 °C
Szabvány	EN 12530
Súly	0.213 kg
Fordulókör sugara	62.5 mm
Futófelület keménysége	Shore D 65
Terhelhetőség	40 kg
Statikus teherbírás	80 kg

Szerkezet és Szerelés



Előnyök egy pillantással

Gördülési ellenállás	● ● ● ○ ○
Mozgás közbeni zaj	● ● ● ○ ○
Kopás	● ● ● ● ●
Rozsda elleni védelem	● ● ● ○ ○